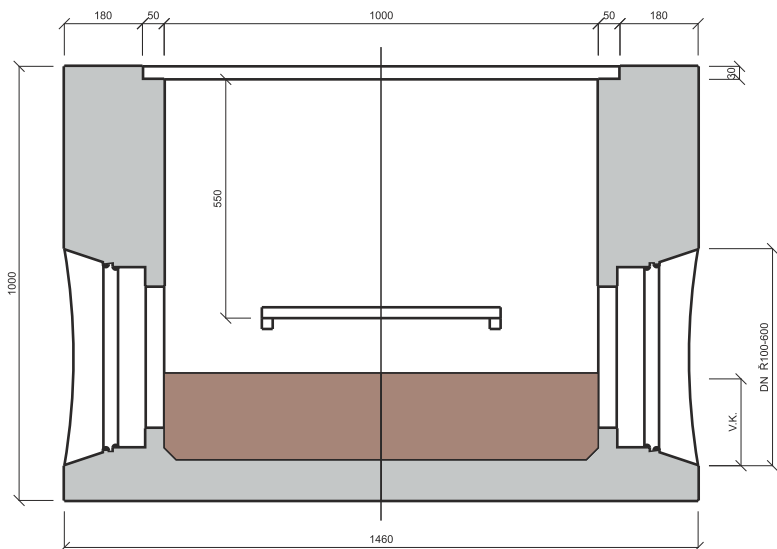
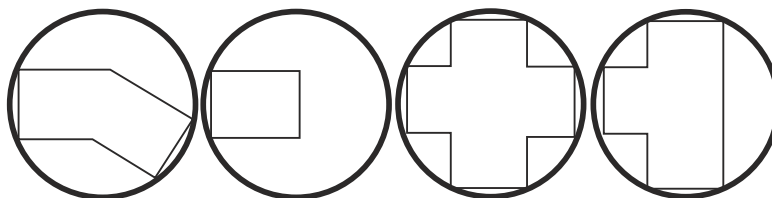
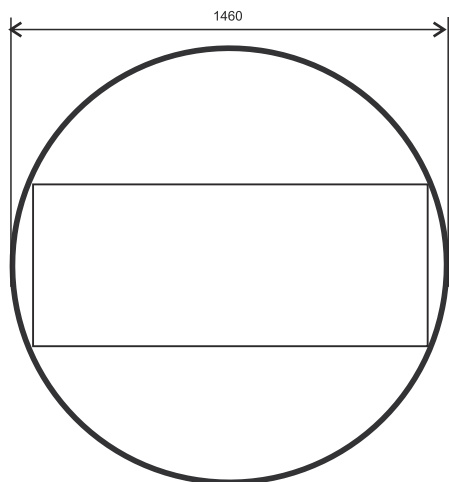


ŠACHTOVÉ DNO



Popis výrobku: Zvislý stavebný dielce s dnom, s kynetou, alebo bez nej a s vhodným spojom umožňujúcim vodotesné pripojenie potrubia. Výrobok je vyrobený z vodotesného betónu triedy C35/45. Tesnenie medzi jednotlivými prvkami je zabezpečované vodotesnou montážnou penou.

Použitie výrobku: Kanalizačné šachty umožňujú vstup, prevzdušenie a vetranie systémov kanalizačných potrubí, alebo stôk na odvádzanie odpadovej vody a povrchovej vody. Konštrukcia výrobku umožňuje použitie aj v miestach vystavených premávke vozidiel a pohybu chodcov.



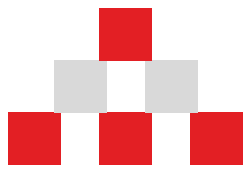
Technické údaje výrobku v mm :

Priemer vonkajší/vnútorý	výška	hrúbka steny
1460/1000	1000	230

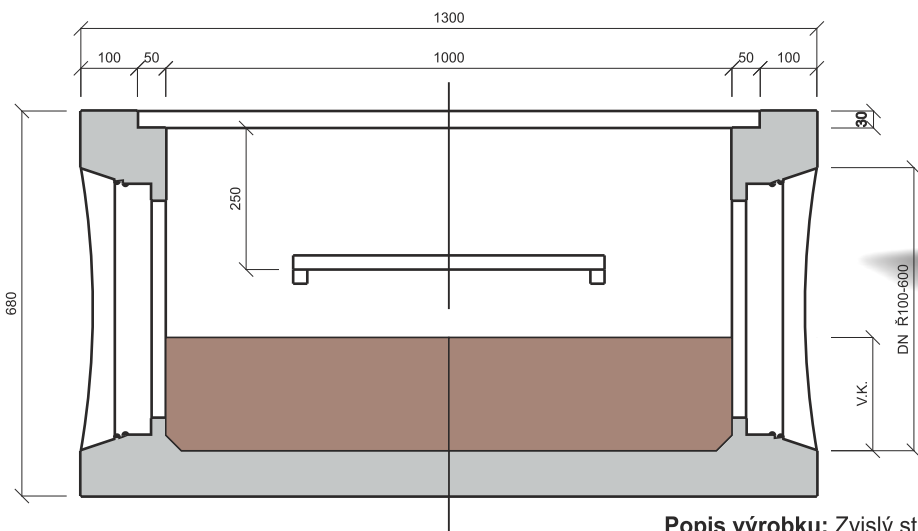
Vlastnosť	Deklarovaná hodnota alebo trieda
Veľkosť otvoru:	min.600 mm
Mechanická odolnosť:	
- pevnosť vyvráteného jadra	min. 40 N/mm
- únosnosť pri vrcholovom zaťažení	trieda 30
- vertikálna pevnosť krycích dielcov	min. 300 kN
Únosnosť inštalovaných stúpadiel:	
- vertikálne zaťaženie	Pri vertikálnom zaťažení Fd=2kN priehyb max. 5 mm, trvalý max. 1 mm pri sile F1=5 kN bez porúch
- horizontálna vyťahovacia sila	
Vodotesnosť:	
- hydrostaticky	pri hydrostatickom pretlaku 50 kPa počas 15 minút
- jednotlivé zmontované diely	bez netesností
Trvanlivosť:	
- minimálna pevnosť betónu	min. 40N/mm2
- maximálny vodný súčiniteľ	max. 0,45
- maximálny obsah chloridov v betóne	max. 0,4 %
- maximálna nasiakavosť betónu	max. 6%

ŠACHTOVÉ DNO

	priemer/výška/hrúbka steny - mm	
Šachtové dno	1000/680/150 do DN 250	priame
Šachtové dno	1000/680/150 do DN 250	lomové
Šachtové dno	1000/680/150 do DN 250	koncové
Šachtové dno	1000/680/150 do DN 250	3 križové
Šachtové dno	1000/680/150 do DN 250	4 križové
Šachtové dno	1000/680/150 do DN 300	priame
Šachtové dno	1000/680/150 do DN 300	lomové
Šachtové dno	1000/680/150 do DN 300	koncové
Šachtové dno	1000/680/150 do DN 300	3 križové
Šachtové dno	1000/680/150 do DN 300	4 križové
Šachtové dno	1000/680/150 do DN 400	priame
Šachtové dno	1000/680/150 do DN 400	lomové
Šachtové dno	1000/680/150 do DN 400	koncové
Šachtové dno	1000/680/150 do DN 400	3 križové
Šachtové dno	1000/680/150 do DN 400	4 križové

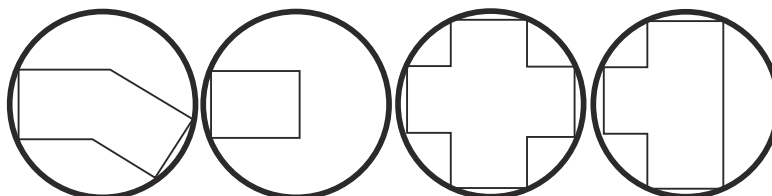
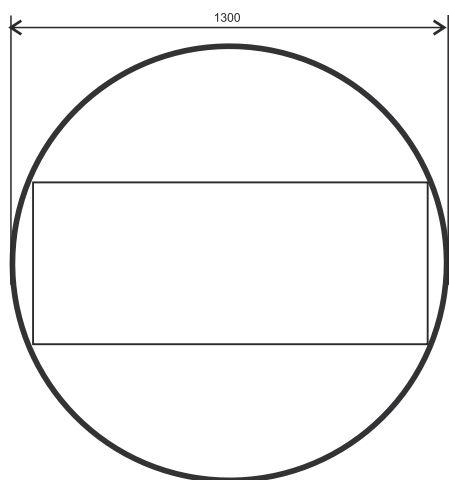


ŠACHTOVÉ DNO



Popis výrobku: Zvislý stavebný dielce s dnom, s kynetou, alebo bez nej a s vhodným spojom umožňujúcim vodotesné pripojenie potrubia. Výrobok je vyrobený z vodotesného betónu triedy C35/45. Tesnenie medzi jednotlivými prvkami je zabezpečované vodotesnou montážnou penou.

Použitie výrobku: Kanalizačné šachty umožňujú vstup, prevzdušnenie a vetranie systémov kanalizačných potrubí, alebo stôk na odvádzanie odpadovej vody a povrchovej vody. Konštrukcia výrobku umožňuje použitie aj v miestach vystavených premávke vozidiel a pohybu chodcov.



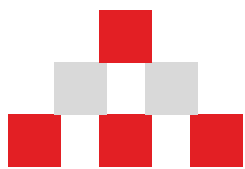
Technické údaje výrobku v mm :

Priemer vonkajší/vnútorý výška hrúbka steny
1300/1000 680 150

Vlastnosť	Deklarovaná hodnota alebo trieda
Veľkosť otvoru:	min. 600 mm
Mechanická odolnosť:	
- pevnosť vyvŕtaného jadra	min. 40 N/mm
- únosnosť pri vrcholovom zaťažení	trieda 30
- vertikálna pevnosť krycích dielcov	min. 300 kN
Únosnosť inštalovaných stúpadiel:	
- vertikálne zaťaženie	Pri vertikálnom zaťažení Fd=2kN priehyb max. 5 mm, trvalý max. 1 mm pri sile F1=5 kN bez porúch
- horizontálna vyťahovacia sila	
Vodotesnosť:	
- hydrostaticky	pri hydrostatickom pretlaku 50 kPa počas 15 minút
- jednotlivé zmontované diely	bez netesností
Trvanlivosť:	
- minimálna pevnosť betónu	min. 40N/mm2
- maximálny vodný súčiniteľ	max. 0,45
- maximálny obsah chloridov v betóne	max. 0,4 %
- maximálna nasiakavosť betónu	max. 6%

ŠACHTOVÉ DNO

	priemer/výška/hrúbka steny - mm	
Šachtové dno	1000/680/150 do DN 250	priame
Šachtové dno	1000/680/150 do DN 250	lomové
Šachtové dno	1000/680/150 do DN 250	koncové
Šachtové dno	1000/680/150 do DN 250	3 križové
Šachtové dno	1000/680/150 do DN 250	4 križové
Šachtové dno	1000/680/150 do DN 300	priame
Šachtové dno	1000/680/150 do DN 300	lomové
Šachtové dno	1000/680/150 do DN 300	koncové
Šachtové dno	1000/680/150 do DN 300	3 križové
Šachtové dno	1000/680/150 do DN 300	4 križové
Šachtové dno	1000/680/150 do DN 400	priame
Šachtové dno	1000/680/150 do DN 400	lomové
Šachtové dno	1000/680/150 do DN 400	koncové
Šachtové dno	1000/680/150 do DN 400	3 križové
Šachtové dno	1000/680/150 do DN 400	4 križové

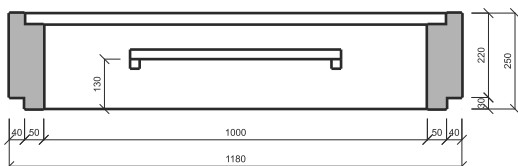
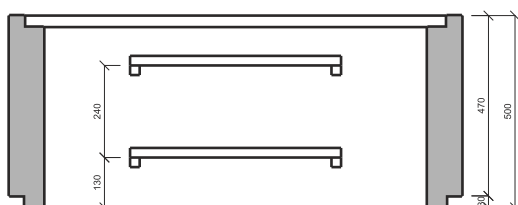
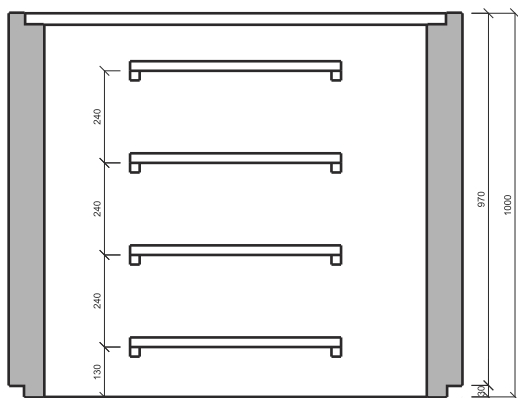


EKOPRIM
dômyselnosť stavby

www.ekoprim.sk



SKRUŽ TBS



TBS 1000 / 250 / 90 1ks st.	195 kg/ks
TBS 1000 / 250 / 90 bez st.	195 kg/ks
TBS 1000 / 500 / 90 2ks st.	390 kg/ks
TBS 1000 / 500 / 90 bez st.	390 kg/ks
TBS 1000 / 1000 / 90 4ks st.	780 kg/ks
TBS 1000 / 1000 / 90 bez st.	780 kg/ks

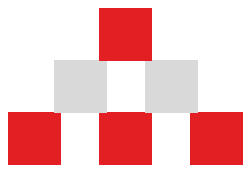
Popis výrobku:

Zvislý stavebný dielc s jednotným priečnym profilom okrem miesta spoja. Môže byť vo vyhotovení ktoré umožní napojenie potrubia. Výrobok je vyrobený z vodotesného betónu triedy C35/45. Tesnenie medzi jednotlivými prvkami je zabezpečované vodotesnou montážnou penou.

Použitie výrobku:

Kanalizačné šachty umožňujú vstup, prevzdušenie a vetranie systémov kanalizačných potrubí, alebo stôk na odvádzanie odpadovej vody a povrchovej vody. Konštrukcia výrobku umožňuje použitie aj v miestach vystavených premávke vozidiel a pohybu chodcov.

Vlastnosť	Deklarovaná hodnota alebo trieda
Veľkosť otvoru:	min.600 mm
Mechanická odolnosť: - pevnosť vyvítaného jadra - únosnosť pri vrcholovom zaťažení - vertikálna pevnosť krycích dielcov	min. 40 N/mm trieda 30 min. 300 kN
Únosnosť inštalovaných stúpadiel: - vertikálne zaťaženie - horizontálna vyťahovacia sila	pri vertikálnom zaťažení Fd=2kN priehyb max. 5 mm, trvalý max. 1 mm pri sile F1=5 kN bez porúch
Vodotesnosť: - hydrostaticky - jednotlivé zmontované diely	pri hydrostatickom pretlaku 50 kPa počas 15 minút bez netesností
Trvanlivosť: - minimálna pevnosť betónu - maximálny vodný súčiniteľ - maximálny obsah chloridov v betóne - maximálna nasiakavosť betónu	min. 40N/mm ² max. 0,45 max. 0,4 % max. 6%

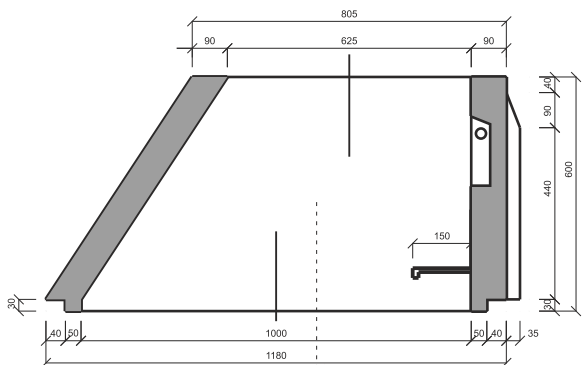


EKOPRIM
dômyselnosť stavby

www.ekoprim.sk



KÓNUS



Technické údaje výrobku v mm :

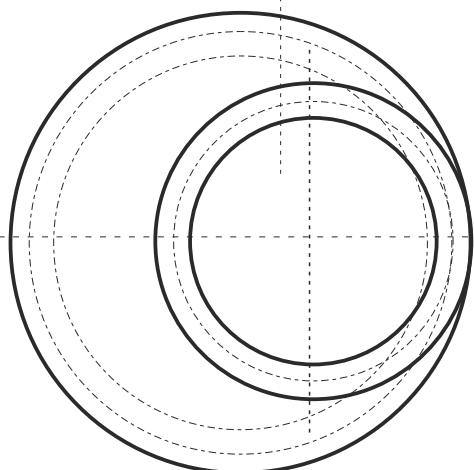
vnútorný priemer	výška	hrúbka	váha/kg
1000/625	600	90	450

Popis výrobku:

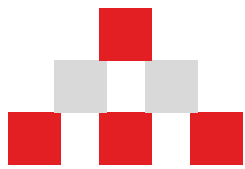
Zvislý stavebný dielc v tvare šikmého kužela tvoriaci hornú vstupnú časť šachty. Výrobok je vyrobený z vodotesného betónu triedy C35/45. Tesnenie medzi jednotlivými prvkami je zabezpečované vodotesnou montážnou penou.

Použitie výrobku:

Kanalizačné šachty umožňujú vstup, prevzdušnenie a vetranie systémov kanalizačných potrubí, alebo stôk na odvádzanie odpadovej vody a povrchovej vody. Konštrukcia výrobku umožňuje použitie aj v miestach vystavených premávke vozidiel a pohybu chodcov. vystavených premávke vozidiel a pohybu chodcov.



Vlastnosť	Deklarovaná hodnota alebo trieda
Veľkosť otvoru:	min.600 mm
Mechanická odolnosť: - pevnosť vyvrtaného jadra - únosnosť pri vrcholovom zaťažení - vertikálna pevnosť krycích dielcov	min. 40 N/mm trieda 30 min. 300 kN
Únosnosť inštalovaných stúpadiel: - vertikálne zaťaženie - horizontálna vyťahovacia sila	pri vertikálnom zaťažení Fd=2kN priehyb max. 5 mm, trvalý max. 1 mm pri sile F1=5 kN bez porúch
Vodotesnosť: - hydrostaticky - jednotlivé zmontované diely	pri hydrostatickom pretlaku 50 kPa počas 15 minút bez netesností
Trvanlivosť: - minimálna pevnosť betónu - maximálny vodný súčiniteľ - maximálny obsah chloridov v betóne - maximálna nasiakavosť betónu	min. 40N/mm ² max. 0,45 max. 0,4 % max. 6%

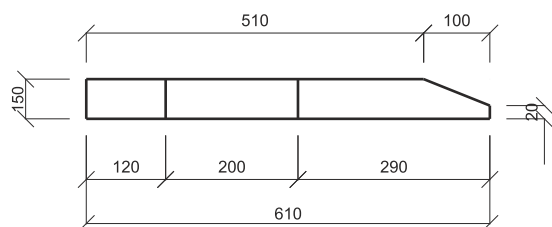
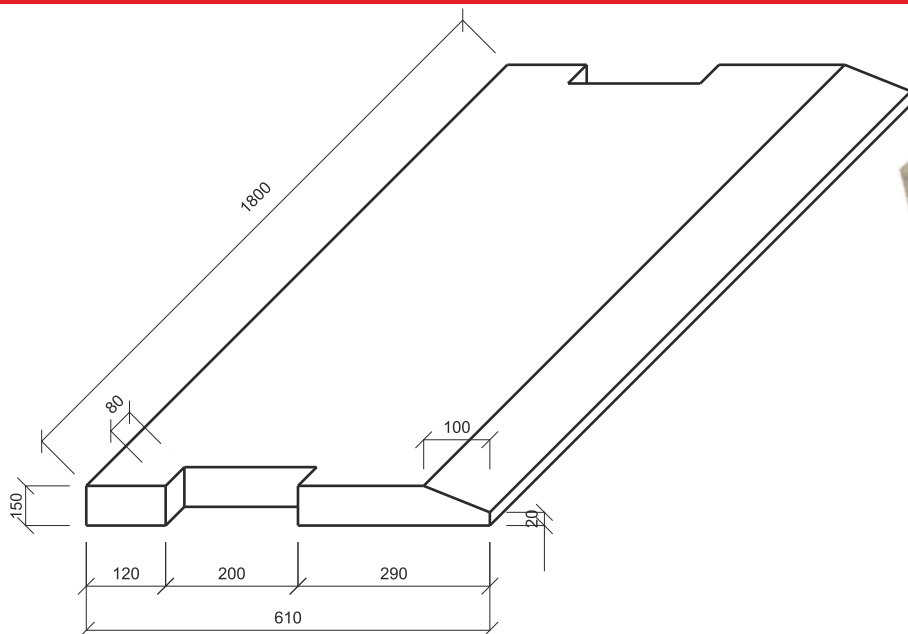


EKOPRIM
dômyselnosť stavby

www.ekoprim.sk



RÍMSA IZM 5/828



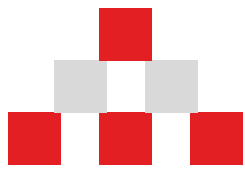
Technické údaje výrobku v mm :

šírka	výška	dĺžka	váha/kg
610	150	1800	390

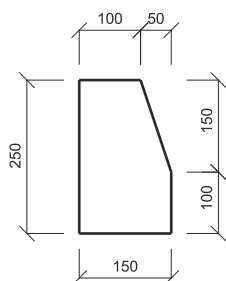
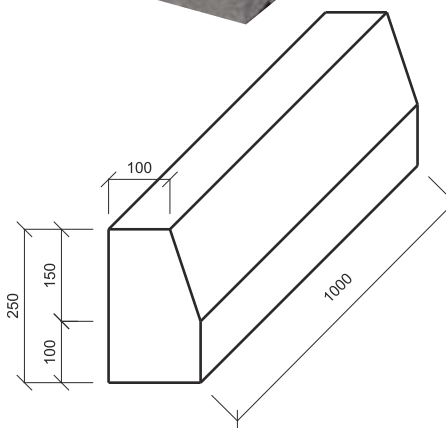
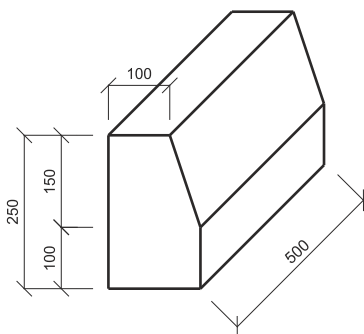
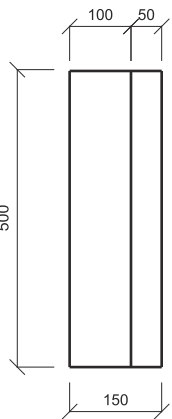
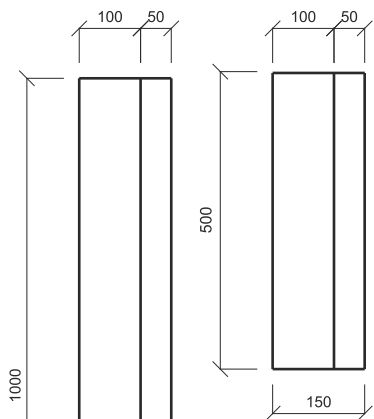
Popis a použitie výrobku:

Obkladová doska-rímsa je betónový dielec tvaru obdĺžnika. Z hľadiska bezpečnej manipulácie s výrobkom je vystužená výstužou 10 505 (R) priemeru 6 mm a 8 mm a opatrená manipulačnými hákmi z ocele 11 373 (EZ) priemeru 10 mm. Slúži na ukončenie obloženia brehu vodného toku a zabezpečenie plynulého prechodu do terénu. Po osadení dielcov sa vzájomne zvislé škáry vyplnia betónom, resp. maltou.

Vlastnosť	Deklarovaná hodnota alebo trieda
Pevnosť betónu vtlaku	$f_{ckcube} = 30 \text{ Mpa}$
Rozmerová presnosť	kolmost' - rozdiel uhlopriečok +/- 10 mm
Tvarová presnosť	trieda presnosti 9 podľa STN 73 022
Odolnosť povrchu betónu proti chemickým rozmrazovacím látkam	slabo narušený pri počte cyklov 50 vode a stupeň porušenia 2



OBRUBNÍK CESTNÝ



Technické údaje výrobku v mm :

	šírka	výška	dĺžka	váha/kg
ABO 2-15	150	250	1000	82
ABO 2-15 polovičný	150	250	500	41

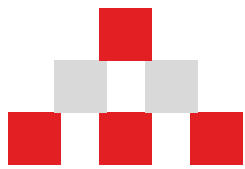
Popis a použitie výrobku:

Vibrolisovaná betónová tvárnica odolná voči mechanickému oderu, mrazu a rozmrazovacím látkam. Betónový obrubník sa používa na oddelenie povrchov rovnakých, alebo rôznych úrovní s cieľom zabezpečiť fyzické alebo vizuálne predelenie, rozlíšenie povrchov, na vytváranie obrúb spevnených plôch pozemných komunikácií.

Vlastnosti:

Deklarovaná hodnota alebo trieda:

Reakcia na oheň	A1
Správanie pri vonkajšom požiari	postačuje v zmysle čl. 5.3.6.2. EN 1340
Emisia azbestu	žiadny obsah
Pevnosť ťahu pri pohybe	3,5 Mpa trieda 3
Odolnosti proti šmyku/pošmyknutiu	postačujúca v zmysle čl. 5.3.5.1. EN 1340
Trvanlivosť	postačujúca v zmysle čl. 5.3.3.3. 5.3.5.3. EN 1340
Odolnosť voči poveternostným vplyvom - nasiakavosť	6% trieda 2

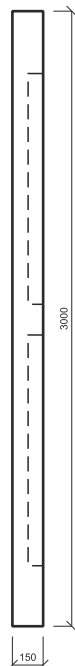
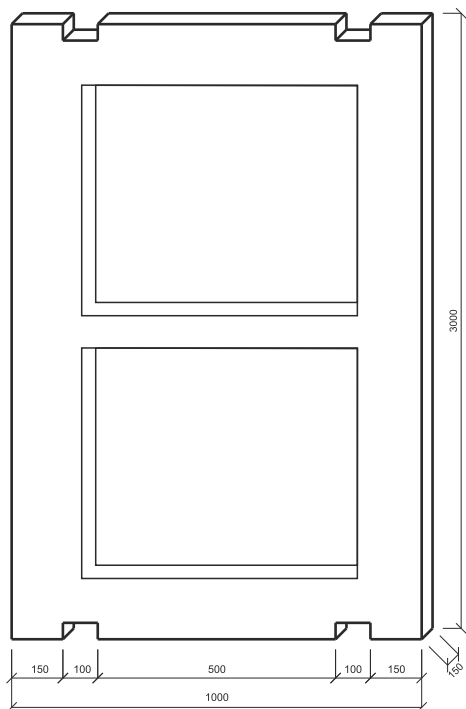


EKOPRIM
dômyselnosť stavby

www.ekoprim.sk

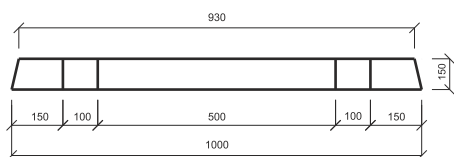


PLOTOVÝ DIELEC



Technické údaje výrobku v mm :

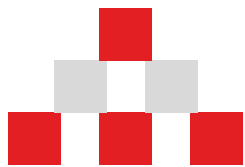
šírka	výška	dĺžka	váha/kg
1000	150	3000	980



Popis a použitie výrobku

Na jednoduché a rýchle oplatenie priestorov, objektov a verejných priestranstiev, na vybudovanie protihlukových stien a pod.

Vlastnosť	Deklarovaná hodnota alebo trieda
Únosnosť a únosnosť pre zvláštne účely	skutočná sila pri porušení $R_r=1863$ N
Pevnosť betónu v tlaku	$f_{ckcube} = 45$ N/mm ²
Krytie výstuže betónom	min. 10 mm
Úprava povrchu	celková plocha povrchových dutín nesmie prekročiť 3% povrchu
Nasiaknutie betónu	nasiakavosť betónu max. 6,5%

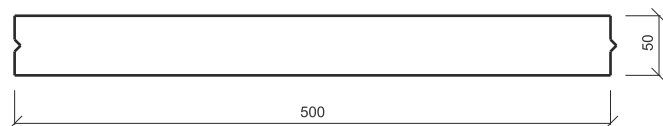
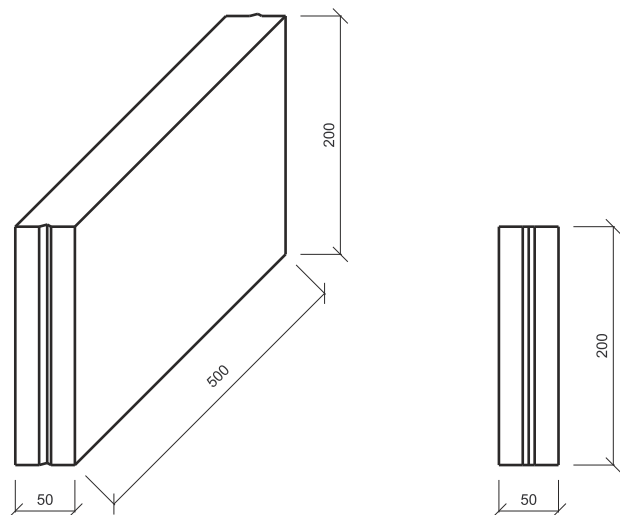


EKOPRIM
dômyselnosť stavby

www.ekoprim.sk



OBRUBNÍK CHODNÍKOVÝ ABO 4-8



Technické údaje výrobku v mm :

šírka	výška	dĺžka	váha/kg
50	200	500	19

Popis a použitie výrobku

Vibrolisovaná betónová tvárnica odolná voči mechanickému oderu, mrazu a rozmrazovacím látkam. Betónový obrubník sa používa na oddelenie povrchov rovnakých, alebo rôznych úrovní s cieľom zabezpečiť fyzické alebo vizuálne predelenie, rozlíšenie povrchov a na vytváranie obrúb spevnených plôch pozemných komunikácií.

Vlastnosť	Deklarovaná hodnota alebo trieda
Reakcia na oheň	A1
Správanie pri vonkajšom požiari	postačuje v zmysle čl. 5.3.6.2. EN 1340
Emisia azbestu	žiadny obsah
Pevnosť v ťahu pri ohybe	3,5 Mpa trieda 3
Odolnosť proti šmyku/pošmyknutiu	postačujúca v zmysle čl. 5.3.5.1. EN 1340
Trvanlivosť	postačujúca v zmysle čl. 5.3.3.3. a 5.3.5.3. EN 1340
Odolnosť voči poveternostným vplyvom - nasiakavosť	≤ 6% trieda 2

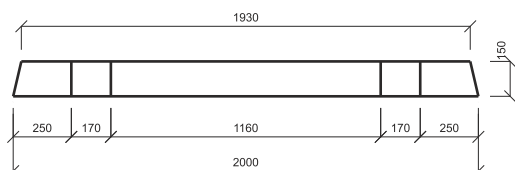
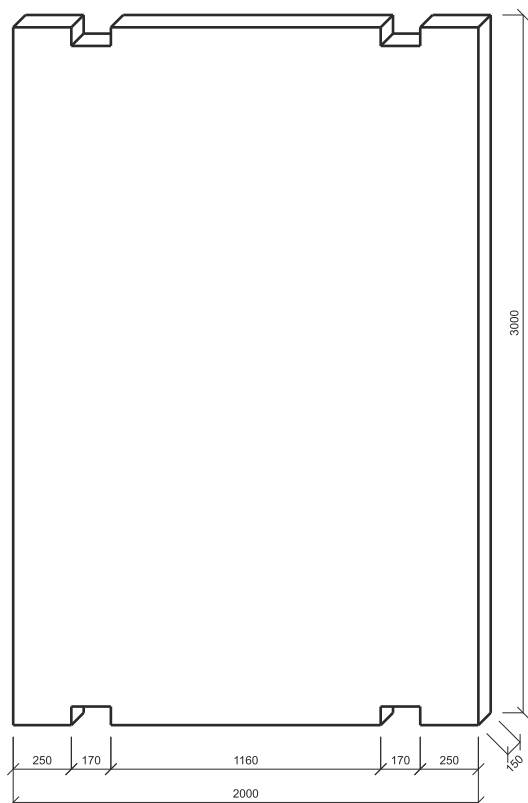


EKOPRIM
dômyselnosť stavby

www.ekoprim.sk



CESTNÝ PANEL IZD



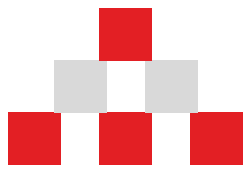
Technické údaje výrobku v mm :

	šírka	výška	dĺžka	váha/kg
IZD 1/829	2000	150	3000	2250
IZD 2/829	1000	150	3000	1125
IZD 3/829	2000	180	3000	2700

Popis a použitie výrobku:

Betónový výrobok vhodný na zhotovovanie dočasných vozoviek a prístupových ciest v sťažených podmienkach bez dokonale pripraveného podlažia pre komunikácie.

Vlastnosť	Deklarovaná hodnota alebo trieda
Trieda betónu	min. C 25/30 / min. C 30/37
Stupeň vplyvu prostredia	XF3 - C 25/30 / XF4 - C 30/37
Trieda ocele	10 505 (R), KARI (W)

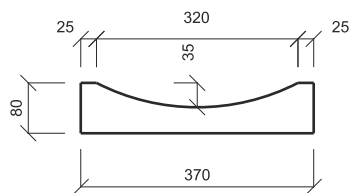
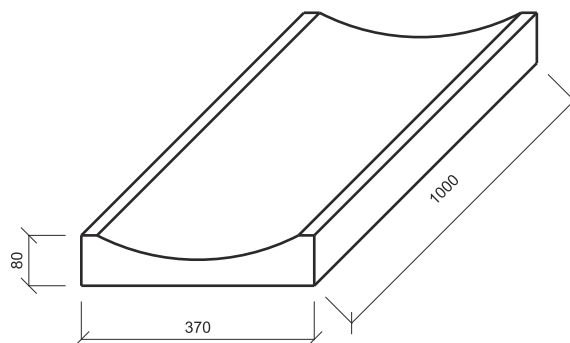
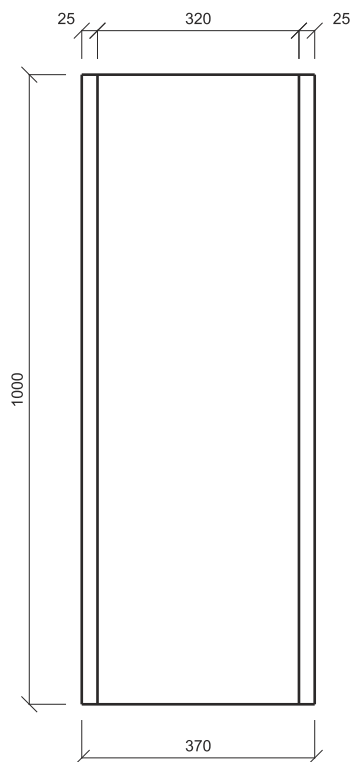


EKOPRIM
dômyselnosť stavby

www.ekoprim.sk



ŽĽAB ŽELEZOBETÓNOVÝ ODVODŇOVACÍ



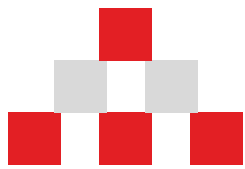
Technické údaje výrobku v mm :

šírka	výška	dĺžka	váha/kg
370	80	1000	41

Popis a použitie výrobku

Odvodňovacie betónové žľaby zabezpečujú riešenie kontrolovaného odvodnenia dažďovej vody v okolí priemyselných objektov, budov, domov, parkovísk, záhrad, atď.

Vlastnosť	Deklarovaná hodnota alebo trieda
Pevnosť betónu vtlaku	$f_{ckcube} = 30$ Mpa
Rozmerová presnosť	trieda presnosti 9 podľa STN 73 0220
Tvarová presnosť	kolmosť-rozdiel uhlopriečok +/- 10 mm
Odolnosť povrchu betónu proti vode a chemickým rozmrazovacím látkam	stupeň porušenia 2 - slabô narušený pri počte cyklov 50

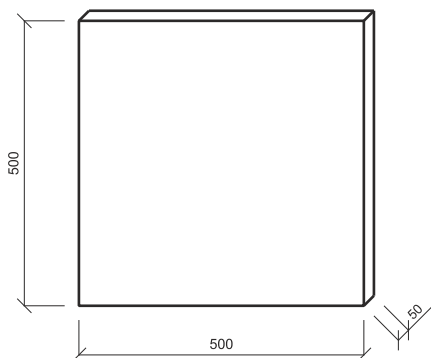
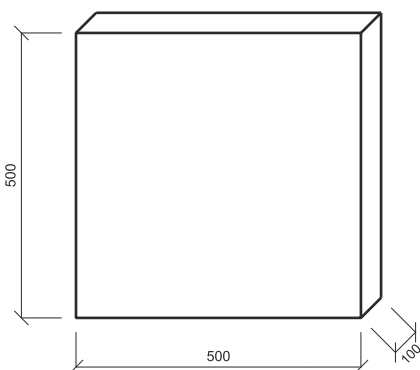


EKOPRIM
dômyselnosť stavby

www.ekoprim.sk



MELIORAČNÁ DOSKA TBM

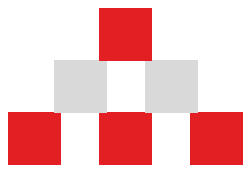


Technické údaje výrobku v mm :	šírka	výška	dĺžka	váha/kg
Melioračná doska TBM 2-50	500	100	500	58
Melioračná doska TBM 4-50	500	50	500	29

Popis a použitie:

Betónový prvok určený na úpravu a spevnenie brehov potokov a riek. Môže sa použiť ako dočasné riešenie nespevnených prístupových komunikácií a na spevnenie svahov i trávnatých plôch a pod.

Vlastnosť	Deklarovaná hodnota alebo trieda
Pevnosť betónu vtlaku	$f_{ckcube} = 30 \text{ Mpa}$
Rozmerová presnosť	trieda presnosti 9 podľa STN 73 0220
Tvarová presnosť	kolmosť - rozdiel uhlopriečok +/- 10 mm
Odolnosť povrchu betónu proti vode a chemickým rozmrazovacím látkam	stupeň porušenia 2 - slabo narušený pri počte cyklov 50

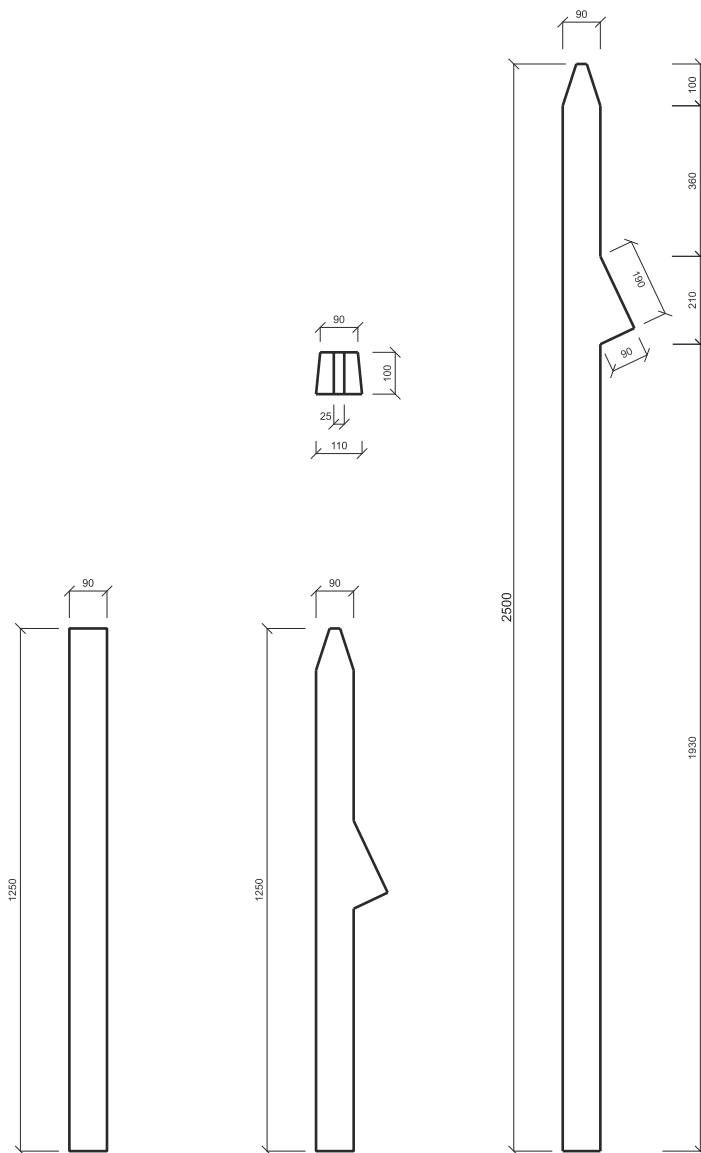


EKOPRIM
dômyselnosť stavby

www.ekoprim.sk



PLOTOVÝ STĹPIK KZS 11-250



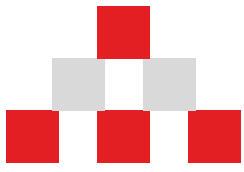
Technické údaje výrobku v mm :

šírka	výška	dĺžka	váha/kg
110	100	2500	52

Popis a použitie výrobku

Betónové plotové stĺpy výška 2500 mm a prierez 110x100 mm na zhotovenie plotov z pletiva a drôtov.

Vlastnosť	Deklarovaná hodnota alebo trieda
Únosnosť pre zvláštne účely	skutočná sila pri porušení $R_r=1863$ N
Pevnosť betónu v tlaku	$f_{ckcube} = 45$ N/mm ²
Krytie výstuže betónom	min. 10 mm
Úprava povrchu	celková plocha povrchových dutín nesmie prekročiť 3% povrchu
Nasiakavosť betónu	max. 6,5%

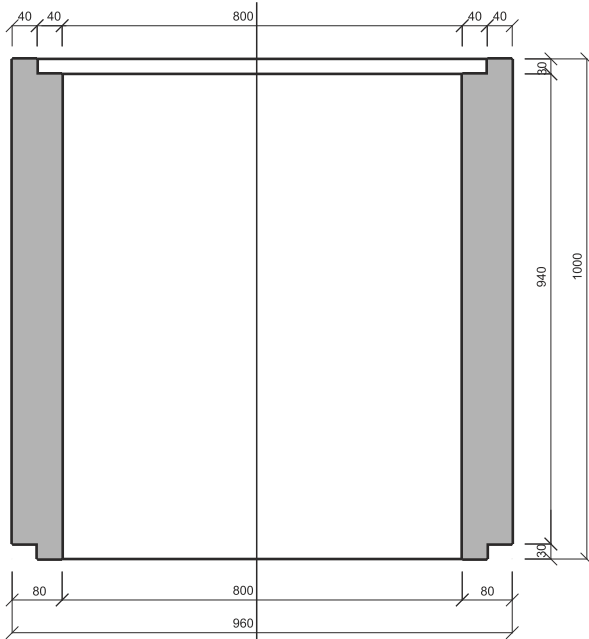


EKOPRIM
dômyselnosť stavby

www.ekoprim.sk



SKRUŽ STUDŇOVÁ

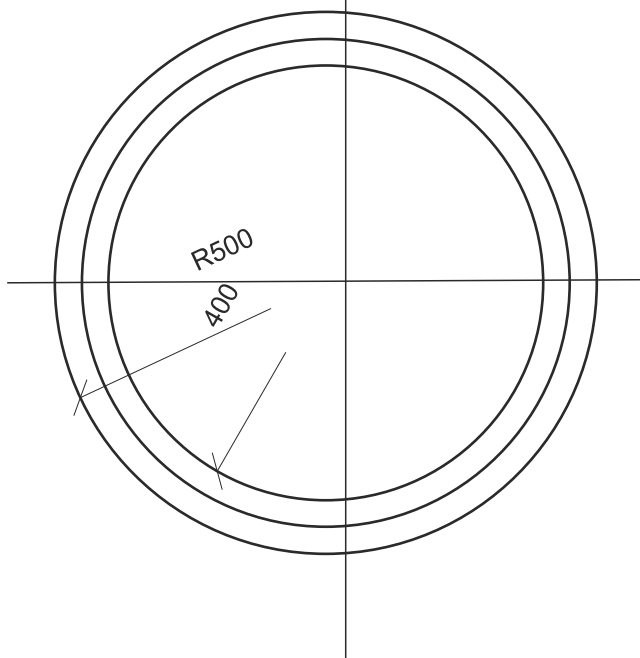


Technické údaje výrobku v mm :

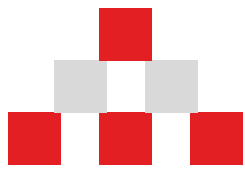
vonkajší priemer	výška	hrúbka	váha/kg
960	1000	80	528
vnútorný priemer			
800			

Popis a použitie výrobku:

Zvislý stavebný dielce s jednotným pričným profilom okrem miesta spoja . Môže byť vo vyhotovení, ktoré umožní napojenie potrubia. Výrobok je vyrobený z vodotesného betónu triedy C35/45. Tesnenie medzi jednotlivými prvkami je zabezpečované vodotesnou montážnou penou.



Vlastnosť	Deklarovaná hodnota alebo trieda
Veľkosť otvoru:	min.600 mm
Mechanická odolnosť: - pevnosť vyvítaného jadra - únosnosť pri vrcholovom zaťažení - vertikálna pevnosť krycích dielcov	min. 40 N/mm trieda 30 min. 300 kN
Únosnosť inštalovaných stúpadiel: - vertikálne zaťaženie - horizontálna vyťahovacia sila	pri vertikálnom zaťažení Fd=2kN priehyb max. 5 mm, trvalý max. 1 mm pri sile F1=5 kN bez porúch
Vodotesnosť: - hydrostaticky - jednotlivé zmontované diely	pri hydrostatickom pretlaku 50 kPa počas 15 minút bez netesností
Trvanlivosť: - minimálna pevnosť betónu - maximálny vodný súčiniteľ - maximálny obsah chloridov v betóne - maximálna nasiakavosť betónu	min. 40N/mm ² max. 0,45 max. 0,4 % max. 6%

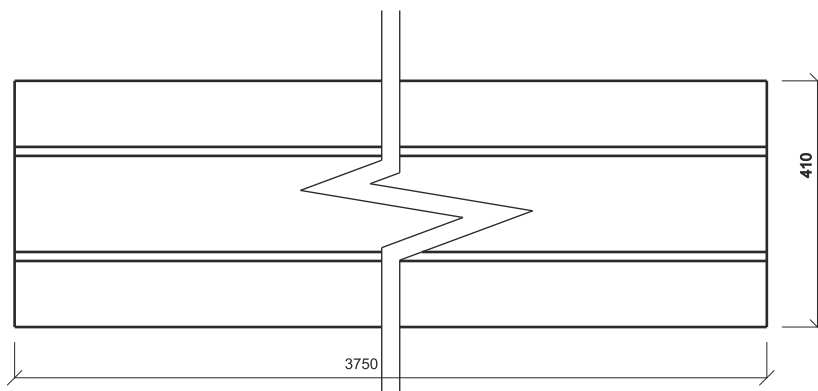
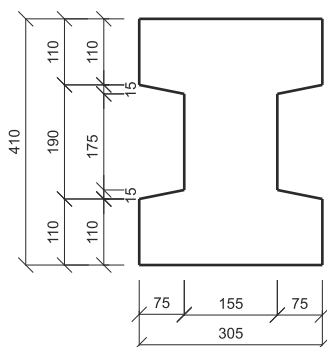


EKOPRIM
dômyselnosť stavby

www.ekoprim.sk



PLOTOVÝ STĽP KZS 35-370



Technické údaje výrobku v mm :

šírka	výška	dĺžka	váha/kg
305	410	3750	980

Popis a použitie výrobku:

Na jednoduché a rýchle oplotenie priestorov, objektov a verejných priestranstiev, na vybudovanie protihlukových stien a pod.

Vlastnosť	Deklarovaná hodnota alebo trieda
Únosnosť pre zvláštne účely	skutočná sila pri porušení $R_r=1863$ N
Pevnosť betónu v tlaku	$f_{ckcube} = 45$ N/mm ²
Krytie výstuže betónom	min. 10 mm
Úprava povrchu	celková plocha povrchových dutín nesmie prekročiť 3% povrchu
Nasiakavosť betónu	max. 6,5%

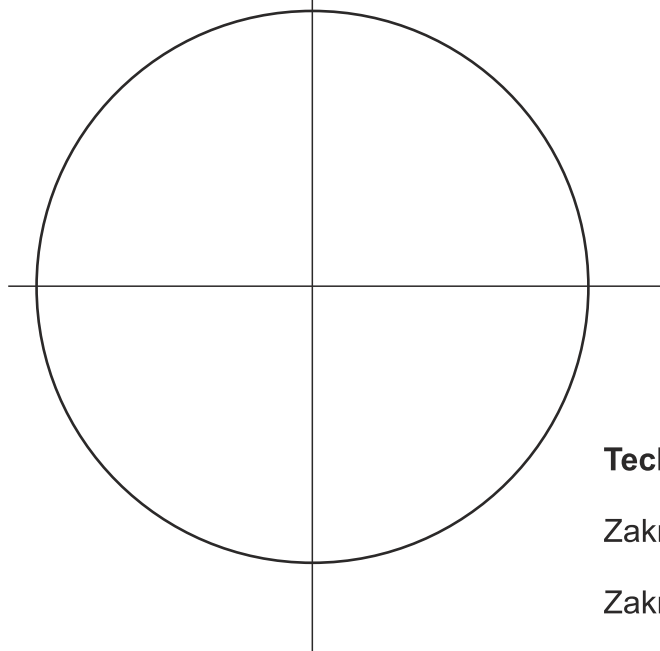


EKOPRIM
dômyselnosť stavby

www.ekoprim.sk



ZAKRÝVACIA DOSKA



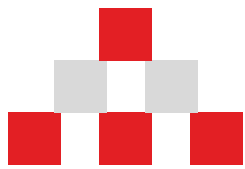
Technické údaje výrobku v mm :

	priemer	hrúbka
Zakrývacia doska TBH 20/80	800	80
Zakrývacia doska TBH 20/100	1000	80
Zakrývacia doska TBH 20/120	1200	80

Popis a použitie výrobku:

Kanalizačná doska slúži na uzavretie kanalizačnej šachty. Kanalizačné šachty umožňujú vstup, prevzdušnenie a vetranie systémov kanalizačných potrubí, alebo stôk na odvádzanie odpadovej vody a povrchovej vody. Konštrukcia výrobku umožňuje použitie aj v miestach vystavených premávke vozidiel a pohybu chodcov.

Vlastnosť	Deklarovaná hodnota alebo trieda
Veľkosť otvoru:	min.600 mm
Mechanická odolnosť: - pevnosť vyvítaného jadra - únosnosť pri vrcholovom zaťažení - vertikálna pevnosť krycích dielcov	min. 40 N/mm trieda 30 min. 300 kN
Únosnosť inštalovaných stúpadiel: - vertikálne zaťaženie - horizontálna vyťahovacia sila	pri vertikálnom zaťažení Fd=2kN priehyb max. 5 mm, trvalý max. 1 mm pri sile F1=5 kN bez porúch
Vodotesnosť: - hydrostaticky - jednotlivé zmontované diely	pri hydrostatickom pretlaku 50 kPa počas 15 minút bez netesností
Trvanlivosť: - minimálna pevnosť betónu - maximálny vodný súčiniteľ - maximálny obsah chloridov v betóne - maximálna nasiakavosť betónu	min. 40N/mm2 max. 0,45 max. 0,4 % max. 6%

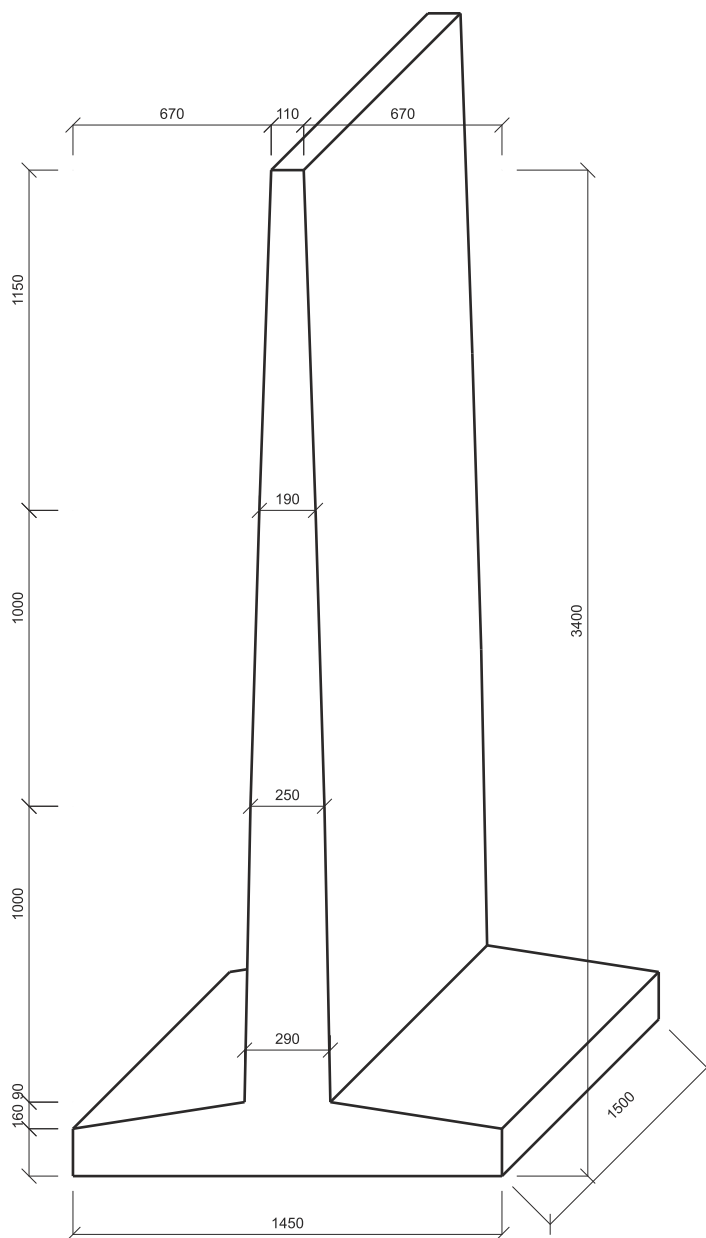


EKOPRIM
dômyselnosť stavby

www.ekoprim.sk



OPORNÝ PANEL



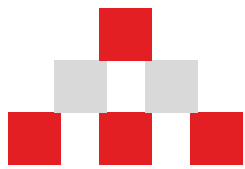
Technické údaje výrobku v mm :

šírka	výška	dĺžka	váha/kg
1450	3400	1500	980

Popis a použitie výrobku

Na jednoduché a rýchle ohradenie priestorov, objektov a verejných priestranstiev, na vybudovanie protihlukových stien a na stavbu vonkajších skladísk sypkého materiálu.

Vlastnosť	Deklarovaná hodnota alebo trieda
Únosnosť a únosnosť pre zvláštne účely	skutočná sila pri porušení $R_r=1863$ N
Pevnosť betónu v tlaku	$f_{ckcube} = 45$ N/mm ²
Krytie výstuže betónom	min. 10 mm
Úprava povrchu	celková plocha povrchových dutín nesmie prekročiť 3% povrchu
Nasiakavosť betónu	max. 6,5%

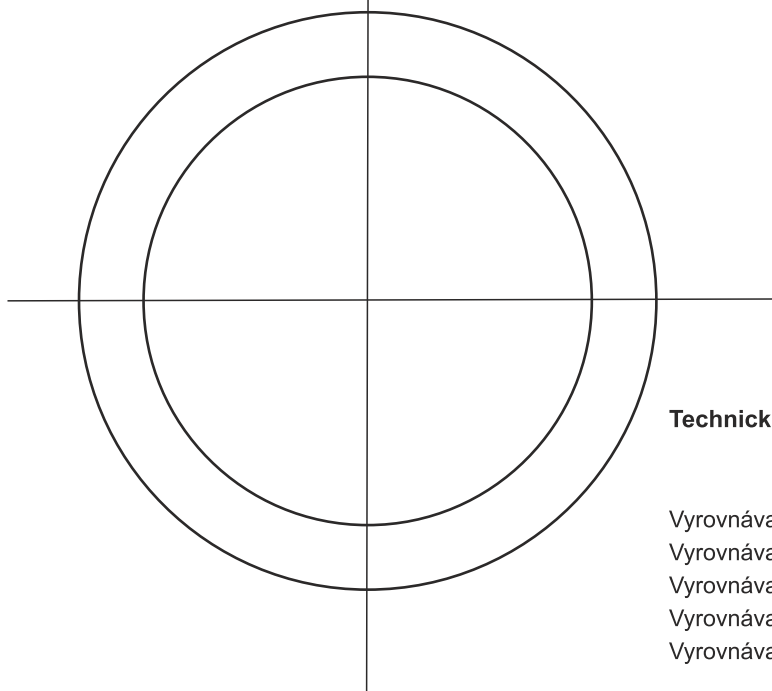
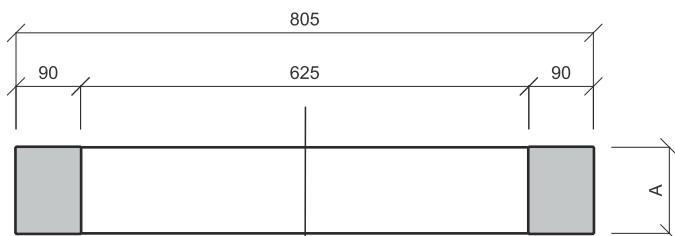


EKOPRIM
dômyselnosť stavby

www.ekoprim.sk



VYROVNÁVACÍ PRSTENEC



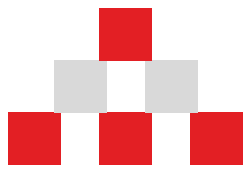
Technické údaje výrobku v mm :

	vnútorný priemer	A/šírka	hrúbka	váha/kg
Vyrovnávací prstenec	625	40	90	25
Vyrovnávací prstenec	625	60	90	39
Vyrovnávací prstenec	625	80	90	51
Vyrovnávací prstenec	625	100	90	64
Vyrovnávací prstenec	625	120	90	78

Popis a použitie výrobku:

Kanalizačné šachty umožňujú vstup, prevzdušnenie a vetranie systémov kanalizačných potrubí, alebo stôk na odvádzanie odpadovej vody a povrchovej vody. Konštrukcia výrobku umožňuje použitie aj v miestach vystavených premávke vozidiel a pohybu chodcov. Výrobok je vyrobený z vodotesného betónu triedy C35/45. Tesnenie medzi jednotlivými prvkami je zabezpečované vodotesnou montážnou penou.

Vlastnosť	Deklarovaná hodnota alebo trieda
Veľkosť otvoru:	min.600 mm
Mechanická odolnosť: - pevnosť vyvítaného jadra - únosnosť pri vrcholovom zaťažení - vertikálna pevnosť krycích dielcov	min. 40 N/mm trieda 30 min. 300 kN
Únosnosť inštalovaných stúpadiel: - vertikálne zaťaženie - horizontálna vyťahovacia sila	pri vertikálnom zaťažení Fd=2kN priehyb max. 5 mm, trvalý max. 1 mm pri sile F1=5 kN bez porúch
Vodotesnosť: - hydrostaticky - jednotlivé zmontované diely	pri hydrostatickom pretlaku 50 kPa počas 15 minút bez netesností
Trvanlivosť: - minimálna pevnosť betónu - maximálny vodný súčiniteľ - maximálny obsah chloridov v betóne - maximálna nasiakavosť betónu	min. 40N/mm2 max. 0,45 max. 0,4 % max. 6%

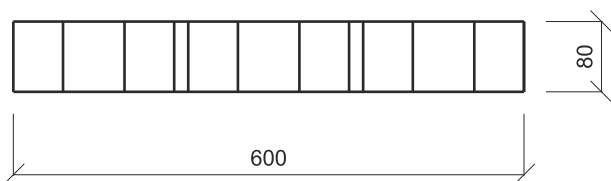
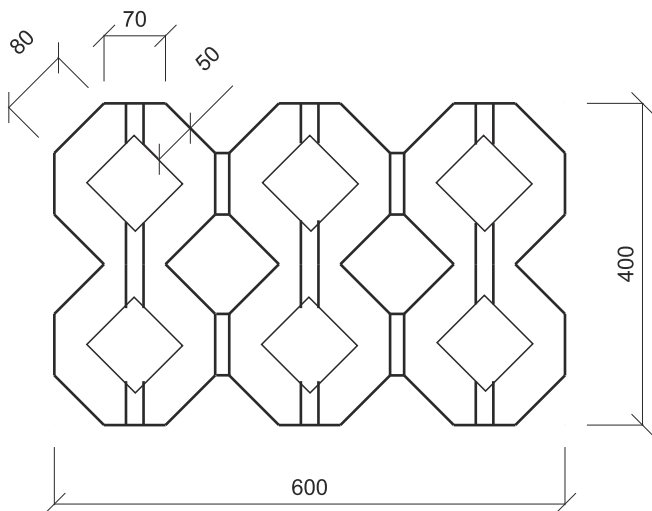


EKOPRIM
dômyselnosť stavby

www.ekoprim.sk



VEGETAČNÁ TVÁRNICA



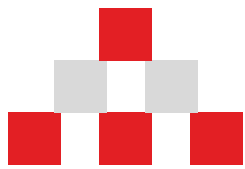
Technické údaje výrobku v mm :

šírka	výška	dĺžka	váha/kg
400	85	600	28

Popis a použitie výrobku:

Betónový vibrolisovaný prvok určený na spevnenie prístupových komunikácií ku garážam, k obytným budovám, spevnenie trávnatých plôch a pod. Rieši spevnenie a zároveň zatravnenie plochy. Za podmienky dostatočne únosného podlažia je možné plochu zhotovenú z vegetačných tvárnic zaťažiť vozidlami do hmotnosti 2,5 t.

Vlastnosť	Deklarovaná hodnota alebo trieda
Pevnosť betónu v tlaku	$f_{ckcube} = 30 \text{ Mpa}$
Rozmerová presnosť	trieda presnosti 9 podľa STN 73 0220
Tvarová presnosť	kolmosť - rozdiel uhlopriečok $\pm 10 \text{ mm}$
Odolnosť povrchu betónu proti vode a chemickým rozmrazovacím látkam	max. stupeň 3 odpad $< 1000 \text{ g/m}^2$
Protipožiarne vlastnosti	trieda A1 - nehorľavé

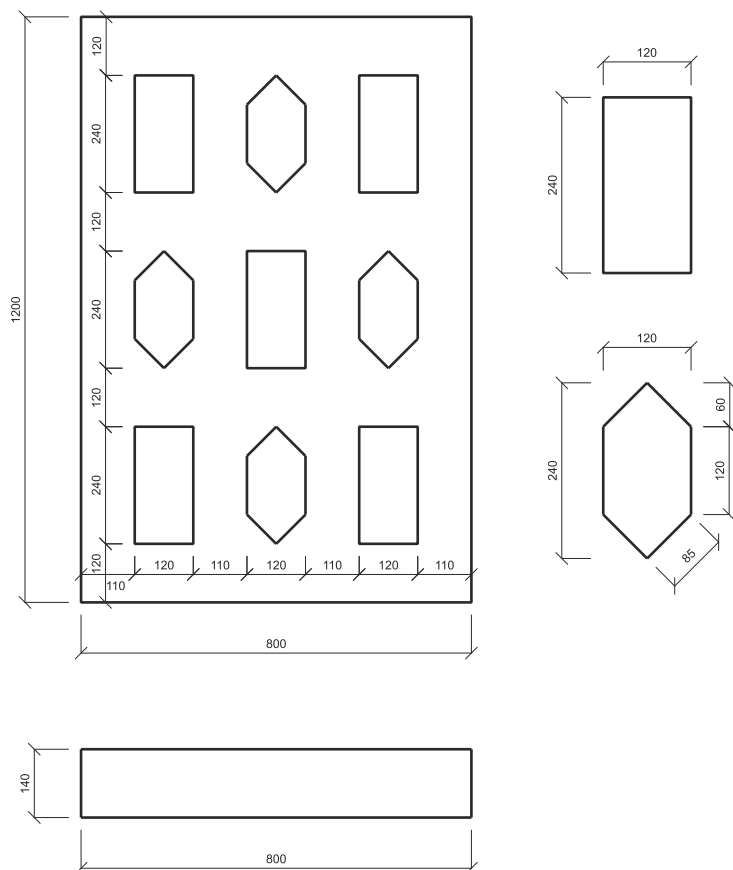


EKOPRIM
dômyselnosť stavby

www.ekoprim.sk



PREFABRIKÁT IZT 171/10



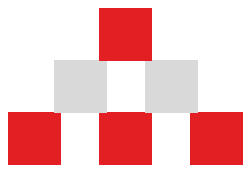
Technické údaje výrobku v mm :

šírka	výška	dĺžka	váha/kg
800	140	1200	158

Popis a použitie výrobku:

Na spevnenie dna priekop, kanálov a potokov, ukladá sa na spevnené dno na zráz.

Vlastnosť	Deklarovaná hodnota alebo trieda
Pevnosť betónu v tlaku	$f_{ckcube} = 30 \text{ Mpa}$
Rozmerová presnosť	trieda presnosti 9 podľa STN 73 0220
Tvarová presnosť	kolmost' - rozdiel uhlopriečok $\pm 10 \text{ mm}$
Odolnosť povrchu betónu proti vode a chemickým rozmrazovacím látkam	stupeň porušenia 2 - slabou narušený pri počte cyklov 50

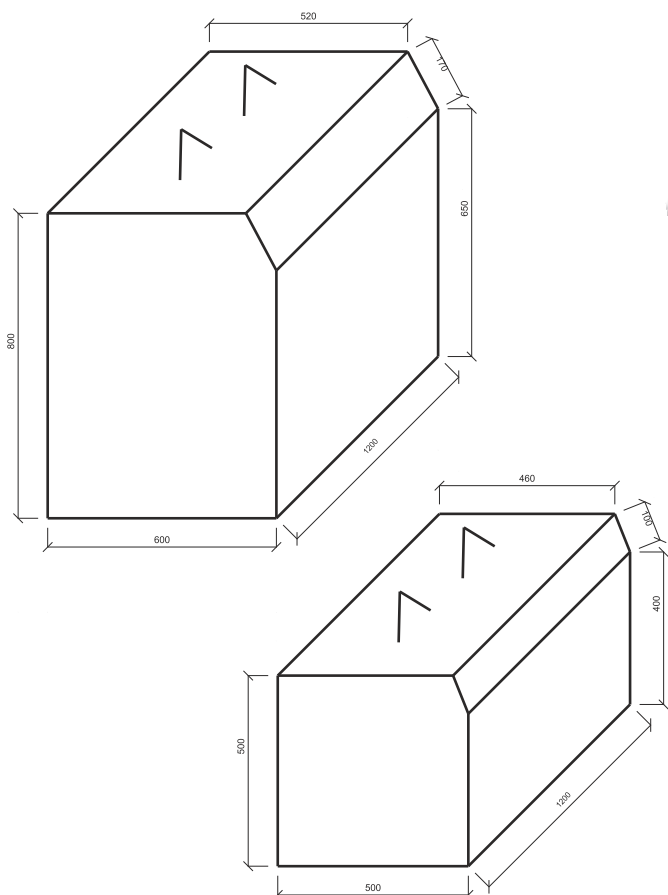


EKOPRIM
dômyselnosť stavby

www.ekoprim.sk



BETÓNOVÁ BREHOVÁ PÄTKA

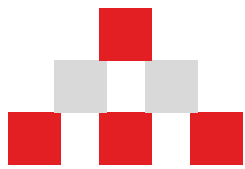


Technické údaje výrobku v mm :	šírka	výška/hrúbka	dĺžka	váha/kg
Brehová pätká TMB 19-120	500	500	1200	69
Brehová pätká TMB 36-120	600	800	1200	1313

Popis a použitie výrobku:

Brehová pätká je nevystužený dielec tvaru kvádra, je opatrený manipulačnými hákmi z ocele 11 373 (EZ) priemeru 12 mm. Služi na prepojenie kamenoblokov na dne a brehu vodného toku.

Vlastnosť	Deklarovaná hodnota alebo trieda
Pevnosť betónu v tlaku	$f_{ckcube} = 30 \text{ Mpa}$
Rozmerová presnosť	trieda presnosti 9 podľa STN 73 0220
Tvarová presnosť	kolmosť - rozdiel uhlopriečok $\pm 10 \text{ mm}$
Odolnosť povrchu betónu proti vode a chemickým rozmrazovacím látkam	stupeň porušenia 2 - slabou narušený pri počte cyklov 50

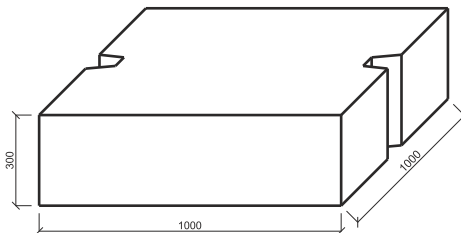
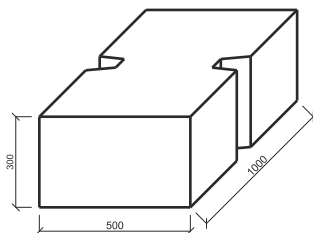
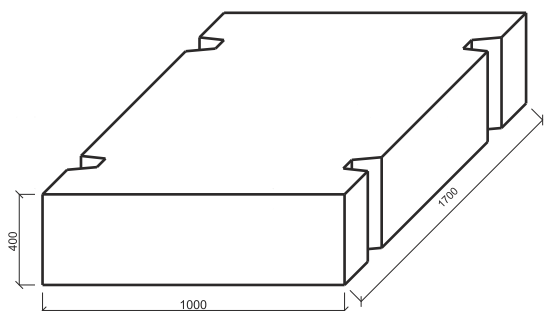


EKOPRIM
dômyselnosť stavby

www.ekoprim.sk



KAMENBLOK IZM



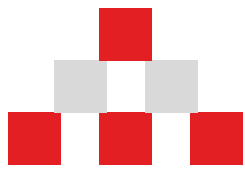
Technické údaje výrobku:

	dĺžka v mm	šírka v mm	hrúbka/výška v mm	váha/kg
Kamenoblok IZM 1/828	1000	1000	300	760
Kamenoblok IZM 2/828	500	1000	300	380
Kamenoblok IZM 4/828	1500	1000	400	1500
Kamenoblok IZM 3/828	1700	1000	400	1700
Kamenoblok IZM 6/828	2100	1000	400	2100

Použitie a popis výrobku:

Kamenoblok je nevystužený betónový dielec. Na hornej ploche sú do betónu osadené kusy prírodného kameňa - andezitu - rôznych tvarov do hĺbky 30 cm. Výrobok je opatrený manipulačnými hákami z ocele 11 373 (EZ) priemeru 12 mm. Kamenoblok, brehová päťka a rímsa tvoria systém obkladových prvkov.

Vlastnosť	Deklarovaná hodnota alebo trieda
Pevnosť betónu v tlaku	$f_{ckcube} = 30 \text{ Mpa}$
Rozmerová presnosť	trieda presnosti 9 podľa STN 73 0220
Tvarová presnosť	kolmosť - rozdiel uhlopriečok $\pm 10 \text{ mm}$
Odolnosť povrchu betónu proti vode a chemickým rozmrazovacím látkam	stupeň porušenia 2 - slabo narušený pri počte cyklov 50 min.
Mrazuvzdornosť betónu	súčiniteľ mrazuvzdornosti po 50 cykloch min. 0,85

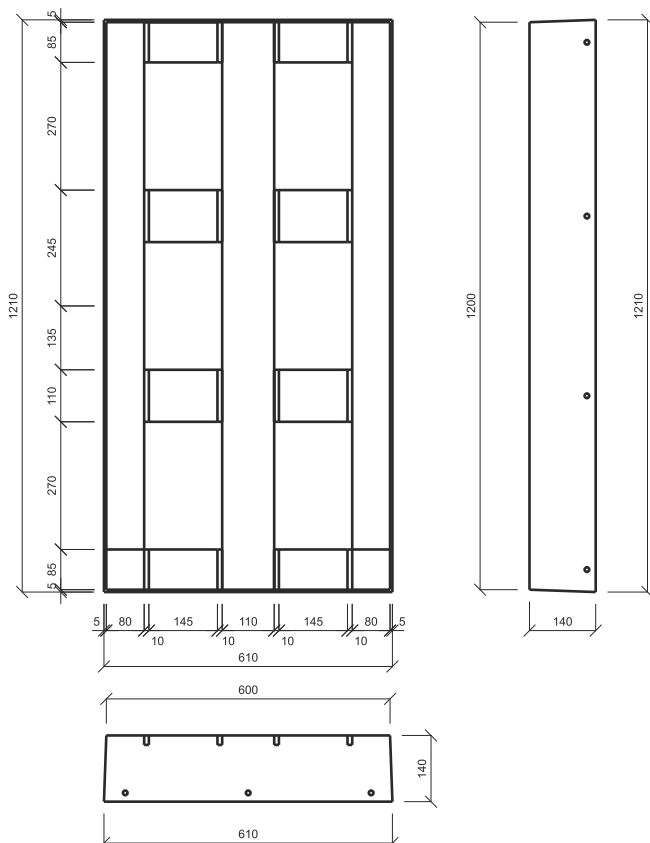


EKOPRIM
dômyselnosť stavby

www.ekoprim.sk



PREFABRIKÁT OPEVNŔOVACÍ IZT 131/10

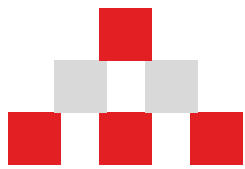


Technické údaje výrobku v mm : šírka 610 výška 140 dĺžka 1210 váha/kg 690

Popis a použitie výrobku:

Na spevnenie dna priekop, kanálov a potokov, ukladá sa na spevnené dno na zráz.

Vlastnosť	Deklarovaná hodnota alebo trieda
Pevnosť betónu v tlaku	$f_{ckcube} = 30 \text{ Mpa}$
Rozmerová presnosť	trieda presnosti 9 podľa STN 73 0220
Tvarová presnosť	kolmosť - rozdiel uhlopriečok $\pm 10 \text{ mm}$
Odolnosť povrchu betónu proti vode a chemickým rozmrazovacím látkam	stupeň porušenia 2 - slabou narušený pri počte cyklov 50

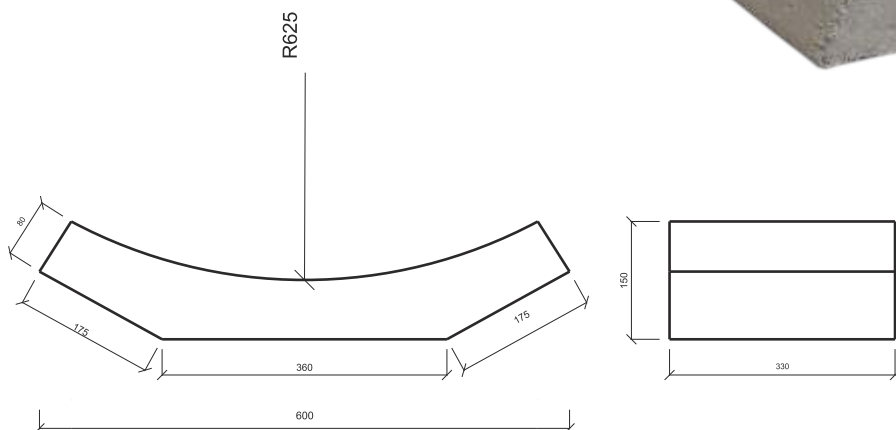


EKOPRIM
dômyselnosť stavby

www.ekoprim.sk



BETÓNOVÁ ŽĽABOVKA TBM 5-50



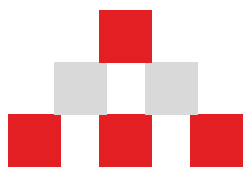
Technické údaje výrobku v mm :

šírka	výška	dĺžka
60	15	33

Popis a použitie výrobku

Odvodňovacie betónové žľaby zabezpečujú riešenie kontrolovaného odvodnenia dažďovej vody v okolí priemyselných objektov, budov, domov, parkovísk, záhrad, atď.

Vlastnosť	Deklarovaná hodnota alebo trieda
Pevnosť betónu vtlaku	$f_{ckcube} = 30$ Mpa
Rozmerová presnosť	trieda presnosti 9 podľa STN 73 0220
Tvarová presnosť	kolmosť - rozdiel uhlopriečok +/- 10 mm
Odolnosť povrchu betónu proti vode a chemickým rozmrazovacím látkam	stupeň porušenia 2 - slabo narušený pri počte cyklov 50

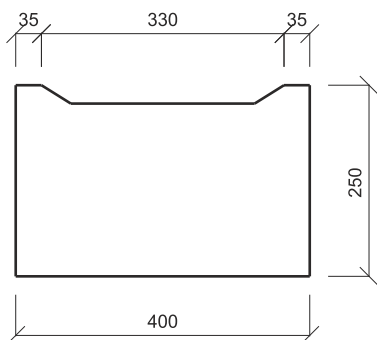
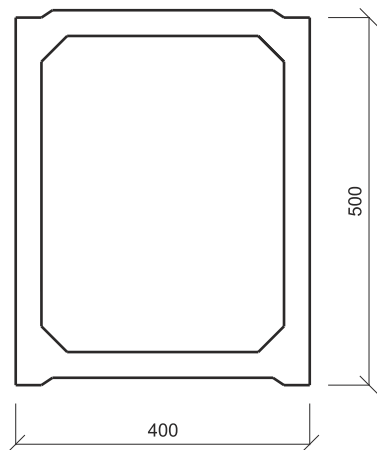


EKOPRIM
dômyselnosť stavby

www.ekoprim.sk



DEBNIACA TVÁRNICA EKO

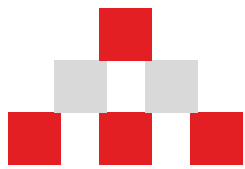


Technické údaje výrobku v mm :	šírka	výška	dĺžka
Debniaca tvárnica EKO 15	150	250	500
Debniaca tvárnica EKO 20	200	250	500
Debniaca tvárnica EKO 25	250	250	500
Debniaca tvárnica EKO 30	300	250	500
Debniaca tvárnica EKO 40	400	250	500

Popis a použitie výrobku:

Betónová tvárnica vyrobená z prostého betónu s dutinou pre výplňový betón a s drážkou na uloženie oceľovej výstuže. Sú vhodné na výstavbu základov, stien pivníc, oporných múrov, železobetónových stien, šácht.

Vlastnosť	Deklarovaná hodnota alebo trieda
mrazuvzdornosť (STN 72 2606)	odolné voči mrazu
horľavosť materiálu (STN 73 0823)	nehorľavé, stupeň A
požiarna odolnosť (STN 73 0821)	betón, skupina B
Debniaca tvárnica 15	90 min.
Debniaca tvárnica 20	180 min. a viac
Debniaca tvárnica 25	180 min. a viac
Debniaca tvárnica 30	180 min. a viac
Debniaca tvárnica 40	180 min. a viac

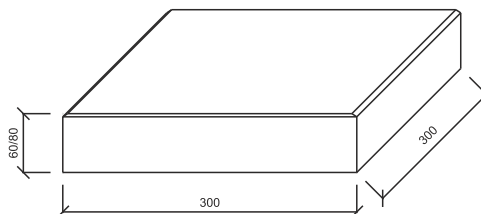
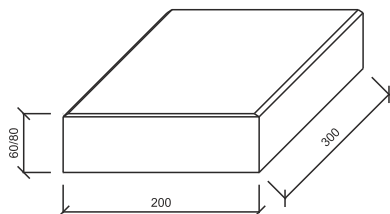
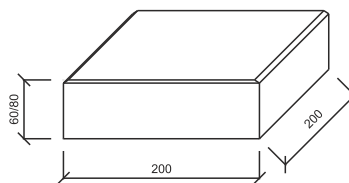
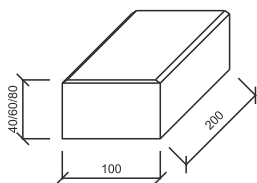
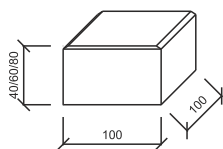


EKOPRIM
dômyselnosť stavby

www.ekoprim.sk



BETÓNOVÁ ZÁMKOVÁ DLAŽBA



Technické údaje výrobku v mm:	rozmer	hrúbka
Dlažba betónová EKA	100x100	40/60/80
Dlažba betónová EKA	100x200	40/60/80
Dlažba betónová EKA	200x200	60/80
Dlažba betónová EKA	200x300	60/80
Dlažba betónová EKA	300x300	60/80

Popis výrobku:

Betónová tvarovka z vibrolisovaného prostého betónu skladajúca sa z dvoch vrstiev. Spodná vrstva zabezpečuje pevnosť a vrchná odolnosť voči mechanickým vplyvom a mrazu.

Použitie výrobku:

Cestné komunikácie, chodníky, parkoviská, odstavňé a skladovacie plochy, verejné priestory.

Vlastnosť	Deklarovaná hodnota alebo trieda
Pevnosť v priečnom ťahu	priemerná a minimálna 3,6 N/mm ²
Lomové zaťaženie	minimálna hodnota 250,0N/mm
Trvanlivosť a mrazuvzdornosť	odolné voči mrazu a rozmrazovacím látkam